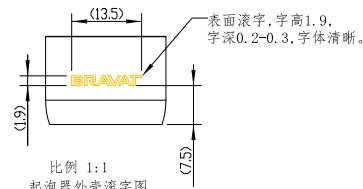
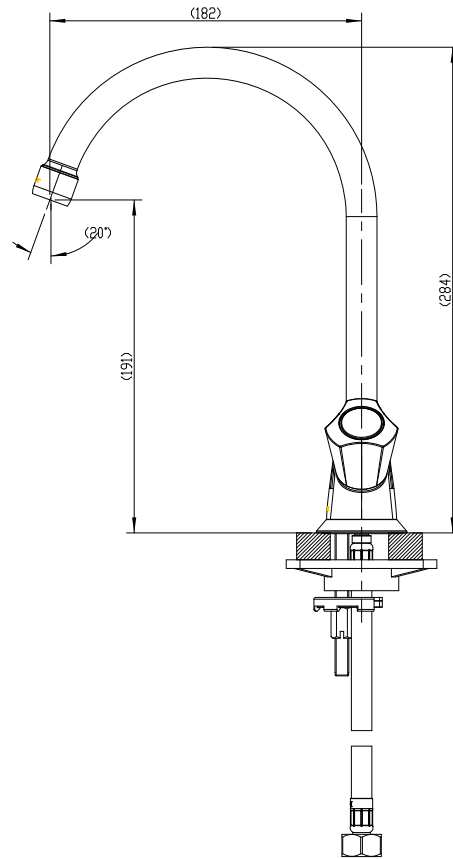
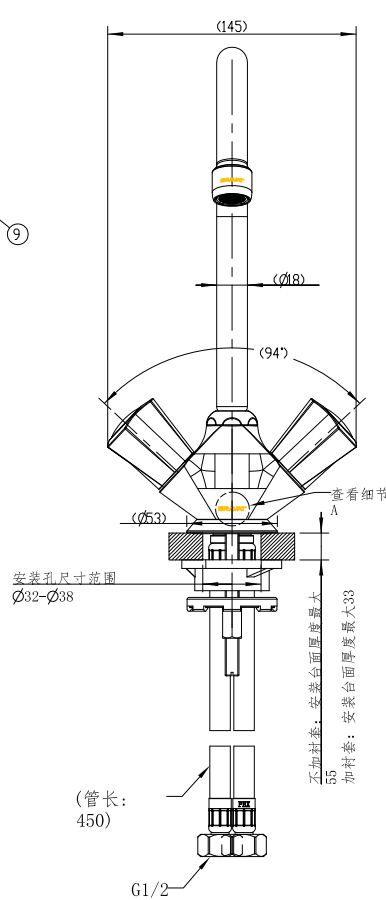
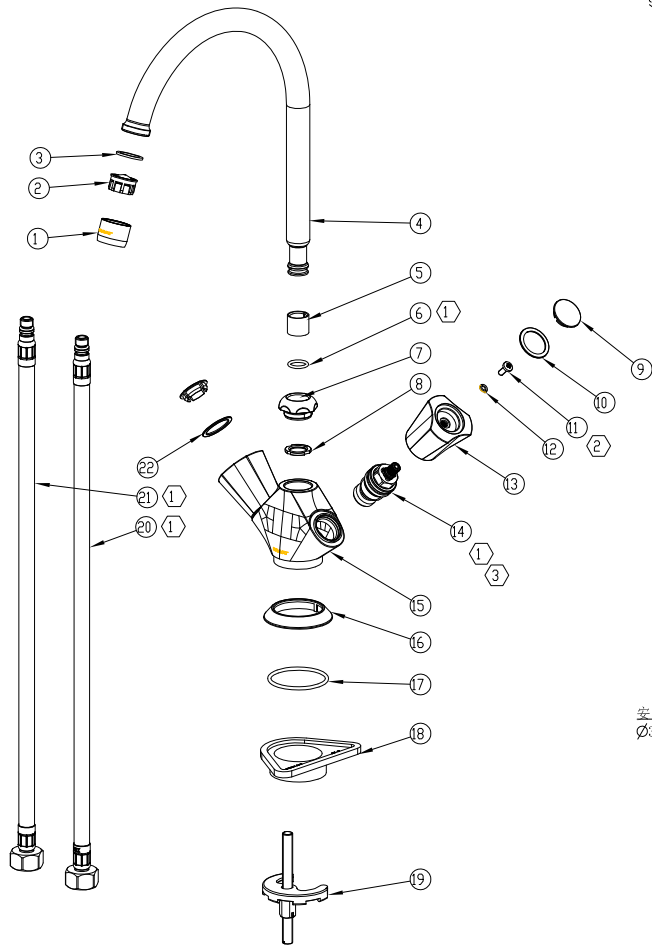


细节 A  
比例  
详见零件图  
5A0C0773CP



比例 1:1  
起泡器外壳滚字图  
详见零件图  
5LOC1028CP



技术要求

- ① O-RING表面需涂润滑油46050084: DC111 (道康宁);
- ② 螺钉的锁紧扭矩为1.5-2N.m;
- ③ 阀芯锁紧扭矩为10-15N.m;
4. 组装后把手转动灵活、无卡滞、异常噪音等缺陷;
5. 备注栏中标有"\*"的为过水零件;
6. 外观表面符合SG-S3-QA-616标准;
7. 整组产品符合GB18145相关标准要求;
8. 表面处理要求依照SG-S3-QA-016;
9. 本体激光打字LOGO.

22	5R4P0002PL	红垫圈	PE	1	
21	5G0M0155CC	进水软管(热)	ASSY	1	*
20	5G0M0156CC	进水软管(冷)	ASSY	1	*
19	5Q0M0323NT	RP紧固件	ASS	1	
18	53001413PL	衬套	POM	1	
17	57001708PL	O-RING D42xD2.5	EPDM	1	
16	5N0Z0135CP	底座	ZZnAlD4-0.1	1	
15	5A0C0773CP	本体	ZCuZn40Pb2	1	*
14	5D0M0036NT	卡轴芯组		2	*
13	5C0Z0434CP	把手	ZZnAlD4-0.1	2	
12	5R9F0003NT	弹簧垫片	SUS302	2	
11	5T0F0005NT	螺钉	SUS304	2	
10	5R4P0003PL	蓝垫圈	PE	1	
9	5LOP0005CP	装饰盖	ABS	2	
8	5MOP0003PL	扣环	PA66	1	
7	5J0Z0003CP	接头	ZZnAlD4-0.1	1	
6	5R0R0050PL	O-RingD12*D2	EPDM	1	*
5	5LOP0008PL	衬套	PA66	1	
4	5B0C0436CP	出水口	CuZn37	1	*
3	5R4R0059PL	垫圈 D20.8xD15.5 x1.5	EPDM	1	*
2	52006920PL	起泡器组件	ASS.	1	*
1	5LOC1028CP	起泡器外壳	CuZn40Pb2	1	*

序号	零件编号	零件名称	材料	数量	备注
L2246双把手厨房龙头					
产品编号			F7133186CP-RUS	第1/1页	图 纸 模 型
材 料			ASSY	状 态	量 产
			版 本	A.4	A.4

					理论重量[g]		客户版本
					理论体积[cm <sup>3</sup> ]		客户编号
					理论面积[cm <sup>2</sup> ]		绘图单位
版次	处数	更改文件号	更改人	日期	理论表面积[cm <sup>2</sup> ]	比例	1:4

设计	饶高智	审核	张裕仔	贝朗(中国)卫浴有限公司
校对	韦荣宝	批准	彭乾凤	
日期	30-May-13			