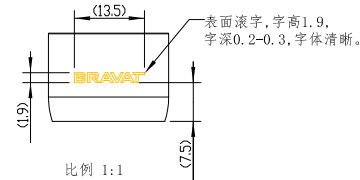
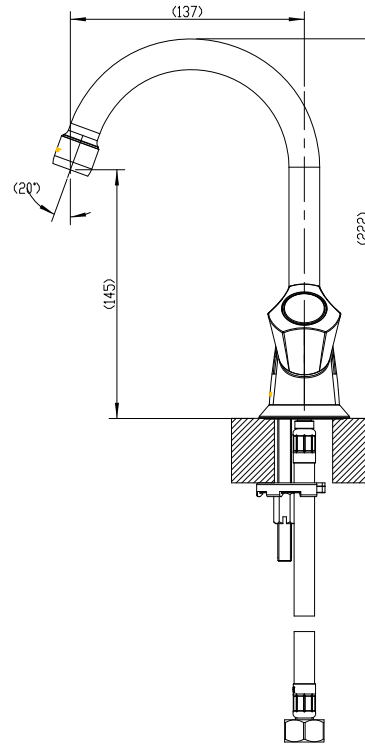
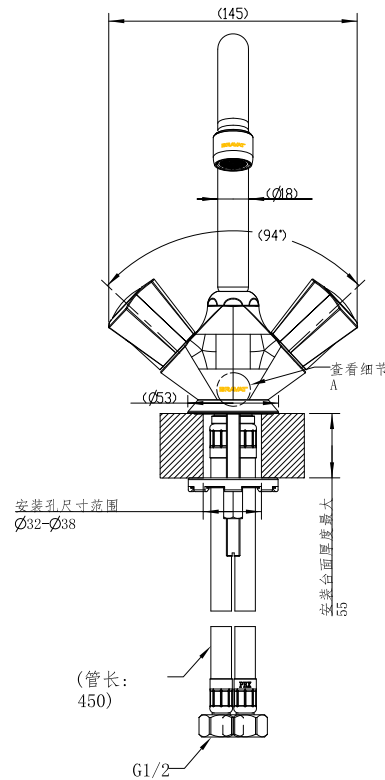
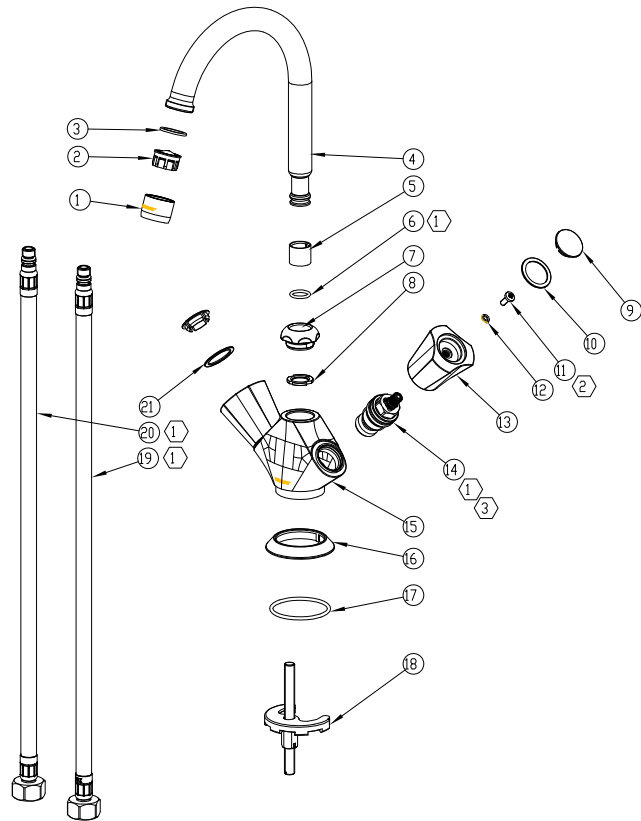


细节 A
比例 2:1
详见零件图
5A0C0773CP



比例 1:1
起泡器外壳滚字图
详见零件图
510C1028CP



- 技术要求
- 1 O-RING表面需涂润滑油46050084: DC111 (道康宁);
 - 2 螺钉的锁紧扭矩为1.5-2N.m;
 - 3 阀芯锁紧扭矩为10-15N.m;
 - 4 组装后把手转动灵活、无卡滞、异常噪音等缺陷;
 - 5 备注栏中标有"*"的为过水零件;
 - 6 外观表面符合SG-S3-QA-616标准;
 - 7 整组产品符合GB18145相关标准要求;
 - 8 表面处理要求依照SG-S3-QA-016;
 - 9 本体激光打字LOGO。

21	5R4P0002PL	红垫圈	PE	1	
20	5G0M0155CC	进水软管 (热)	ASSY	1	*
19	5G0M0156CC	进水软管 (冷)	ASSY	1	*
18	5Q0M0323NT	RP紧固件	ASS	1	
17	57001708PL	O-RING D42xD2.5	EPDM	1	
16	5N0Z0135CP	底座	ZZnAlD4-0.1	1	
15	5A0C0773CP	本体	ZCuZn40Pb2	1	*
14	5D0M0036NT	卡轴芯组		2	*
13	5C0Z0434CP	把手	ZZnAlD4-0.1	2	
12	5R9F0003NT	弹簧垫片	SUS302	2	
11	5T0F0005NT	螺钉	SUS304	2	
10	5R4P0003PL	蓝垫圈	PE	1	
9	5LOP0005CP	装饰盖	ABS	2	
8	5MOP0003PL	扣环	PA66	1	
7	5J0Z0003CP	接头	ZZnAlD4-0.1	1	
6	5R0R0050PL	O-RingD12*D2	EPDM	1	*
5	5LOP0008PL	衬套	PA66	1	
4	5B0C0435CP	出水口	CuZn37	1	*
3	5R4R0059PL	垫圈 D20.8xD15.5 x1.5	EPDM	1	*
2	52006920PL	起泡器组件	ASS.	1	*
1	5LOC1028CP	起泡器外壳	CuZn40Pb2	1	*

序号	零件编号	零件名称	材料	数量	备注
L1608双把手面盆龙头			第1/1页	图 纸	模 型
产品编号	F1133186CP-RUS		状 态	量 产	量 产
材 料	ASSY		版 本	A.4	A.4

理论重量[g]	客户版本	设计	饶高智	审核	张裕仔
理论体积[cm ³]	客户编号	校对	韦荣宝	批准	彭乾凤
理论面积[cm ²]	绘图单位	日期	2015.5.25		
理论表面积[cm ²]	比例	1:4			

版次	处数	更改文件号	更改人	日期	理论表面积[cm ²]	比例	1:4
----	----	-------	-----	----	-------------------------	----	-----

贝朗 (中国) 卫浴有限公司